

# K 200 L VENTILÁTOR

Číslo produktu 19510

Verzia: 50 Hz

## Popis

- Ventilátor spĺňa smernicu ErP 2013 (Energy Related Products) viac na stránkach <http://www.systemair.com/sk/Slovakia/News/News/Systemair-ErP/>
- Regulovateľné otáčky
- Vstavaný tepelný kontakt
- Možnosť inštalácie v ľubovoľnej polohe
- Možnosť montáže aj vo vonkajšom prostredí
- Spoľahlivý - nevyžaduje údržbu
- Montážna konzola - súčasť dodávky

Radiálne ventilátory typu K sú určené pre montáž do potrubia. Ventilátory majú obežné kolesá s dozadu zahnutými lopatkami a motory s vonkajším rotorom. Na uľahčenie montáže majú všetky K ventilátory v balení montážnu konzolu aj skrutky. Ventilátory K je možné pripojiť na potrubie pomocou rýchloupínacej spony FK, ktorá zabraňuje prenosu chvenia na potrubie. Dĺžka spoja pre pripojenie na potrubie 25 mm podľa EN 1506:1997

Ventilátory je možné regulovať 5-st. regulátorom otáčok (transformátor) alebo plynulým regulátorom otáčok (tyristor). Na ochranu motora majú ventilátory vstavané tepelné kontakty s elektrickým resetom podľa EN 60335-2-80.

Plášť ventilátora je vyrobený z pozinkovaného oceľového plechu. Obe časti plášťa ventilátora sú spojené lisovaním, čo zabezpečuje maximálnu tesnosť spoja. Vysoká tesnosť spoja plášťa ventilátora, svorkovnica s krytím IP55 a prechodka M20 s krytím IP68 umožňuje montáž ventilátora aj vo vonkajšom alebo vlhkom prostredí - **trieda tesnosti "C"** podľa EN 12237:2003.

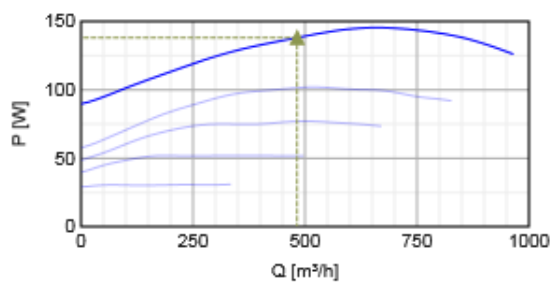
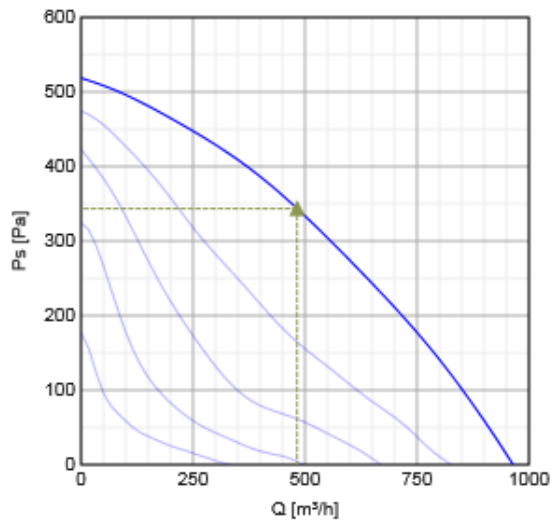


## Technické parametre

Napätie	230	V
Frekvencia	50	Hz
Fáza	1	~
Príkon	145	W
Prúd	0.631	A
Max. vzduchový výkon	965	m³/h
Otáčky obež. kolesa	2555	min-1
Max. teplota prepravovaného vzduchu	70	°C
Max. teplota prepravovaného vzduchu pri reg. otáčok	70	°C
Hladina akust. tlaku v 3m	47.8	dB(A)
Hmotnosť	4.8	kg
Trieda izolácie, motor	F	
Trieda krytia, motor	44	IP
Kondenzátor	3.5	µF

## Výkon

## Krivky



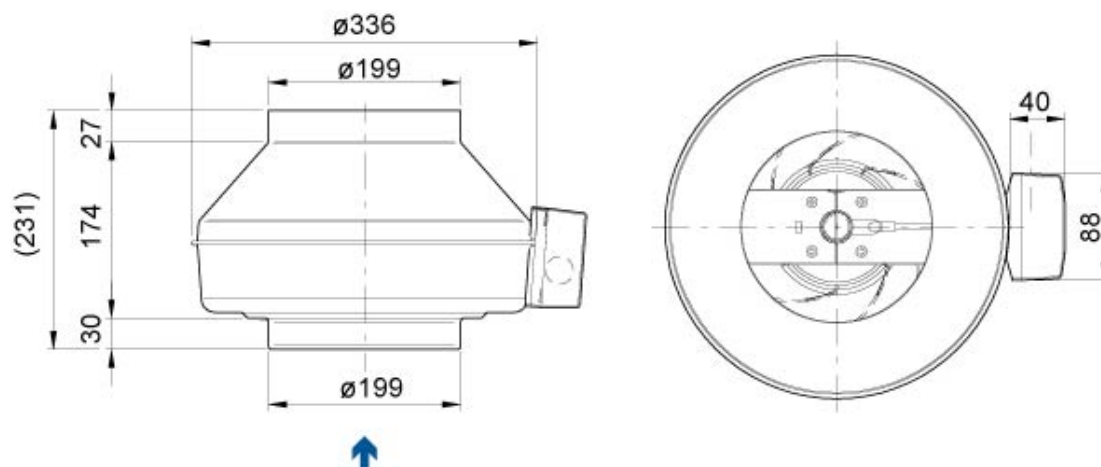
#### Vzduchový výkon a tlak

	Pracovný bod						
	Q [m³/h]	Ps [Pa]	P [W]	n [min⁻¹]	I [A]	SFP [kW/m³/s]	U [V]
Max. účinnosť	482	344	138	2580	0.609	1.03	230

#### Akustické dáta

Hladina akust. výkonu		63	125	250	500	1k	2k	4k	8k	Celk
Sanie	dB(A)	42	62	63	62	63	60	53	49	69
Výtlak	dB(A)	50	62	60	63	62	60	54	49	69
Okolie	dB(A)	12	25	40	47	52	49	45	40	55

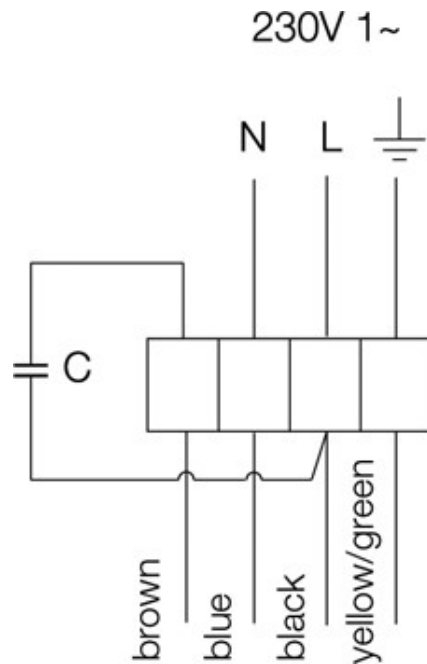
#### Rozmery



#### EI. zapojenie

brown = hnedý  
blue = modrý  
black = čierny

yellow/green = žltozelený



## Príslušenstvo

### Elektrické príslušenstvo

- CO2RT-R-D snímač (6993)
- DTV 500 snímač (5044)
- HR 1 snímač (5150)
- IR24/P snímač (6995)
- RE 1.5 regulátor (5000)
- REE 1 regulátor (5314)
- REPT 6 regulátor (5698)
- RETP 6 Temp/Pressure regulator (32293)
- REU 1.5 regulátor (5004)
- REV-3POL/03 ON/OFF vypínač (33978)
- RT 0-30 termostat (5151)
- T 120 časový spínač (5165)

### Príslušenstvo

- CB 200-2,1 ohrievač (5384)
- CB 200-3,0 ohrievač (5294)
- CB 200-3,0 ohrievač (5370)
- CB 200-5,0 ohrievač (5371)
- CBM 200-5,0 ohrievač (5483)
- CWK 200-3-2,5 chladič (30023)
- FFR 200 filtr. kazeta (1773)
- FGR 200 filtr. kazeta (1812)
- FK 200 spona (1611)
- IGC 200 mriežka (5584)
- IGK 200 mriežka (1633)
- LDC 200-600 tlmič (5194)
- LDC 200-900 tlmič (5195)
- RSK 200 klapka (5602)
- SG 200 mriežka (5609)
- THB 200 Hood w.cover pl. black (1767)
- THS 200 Hood w.cover pl. black (1848)
- VBC 200-2 ohrievač (5459)
- VBC 200-3 ohrievač (9841)
- VBF 200 ohrievač (1732)
- VK 20 žalúzia (5639)
- VKK 200 žalúzia (1626)